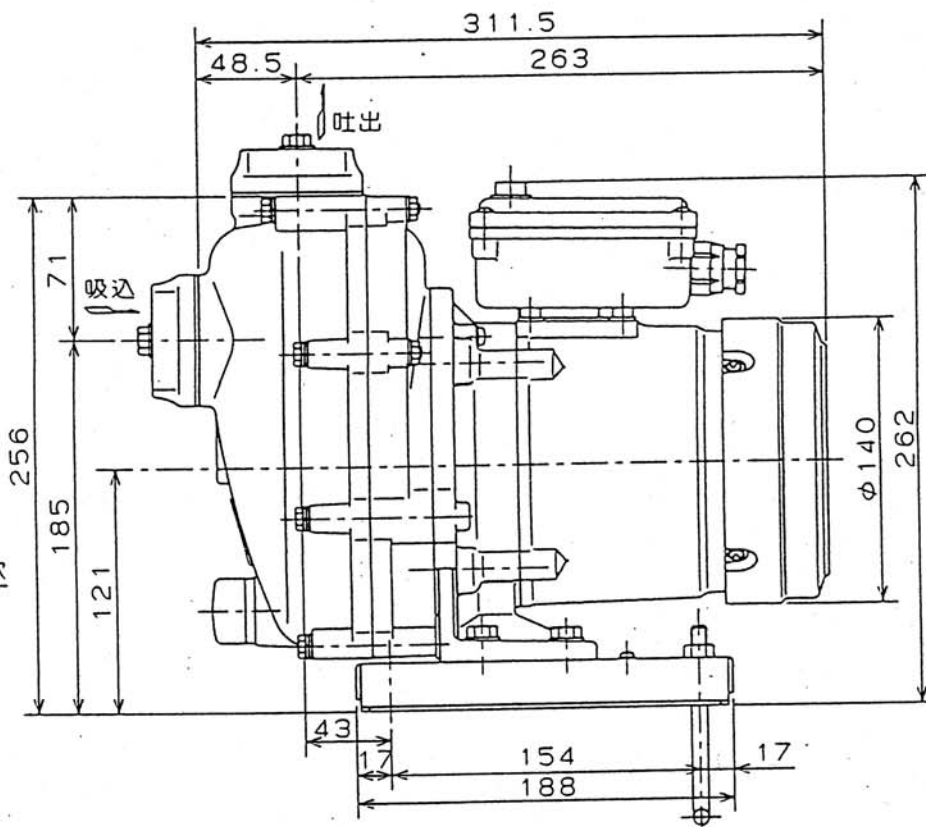
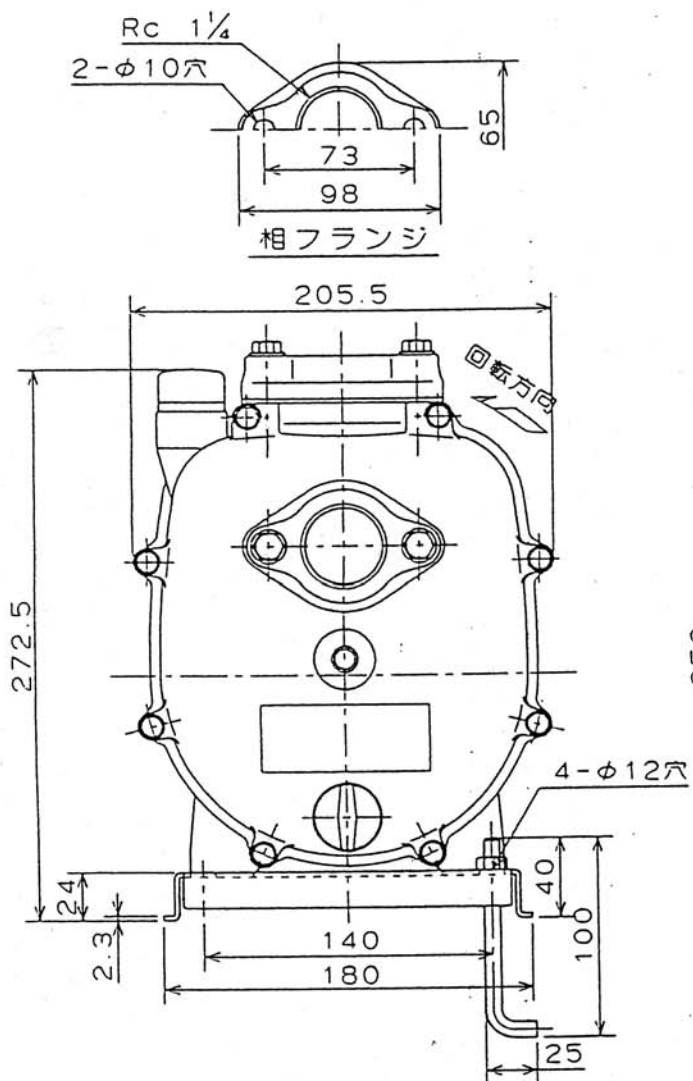


主文上

殿

	周波数 HZ	出力 W	電圧 V	同期回転数 min <sup>-1</sup>	ポンプ 重量 Kg
CMP2-50.2F	50	200	100	3000	14.8
CMP2-50.2TF	50	200	200	3000	13.7
CMP2-60.2F	60	200	100	3600	14.8
CMP2-60.2TF	60	200	200	3600	13.7
CMP2-60.4F	60	400	100	3600	15.4
CMP2-60.4TF	60	400	200	3600	14.6

ポンプ仕様	
吐出量	m <sup>3</sup> /min
全揚程	m
ポンプ重量	左表参照 Kg
電動機仕様	
形式	—
出力	左表参照 Kw
電圧	左表参照 V
極数	2 極
同期速度	左表参照 min <sup>-1</sup>
製造者	—
電動機重量	— Kg



ST CMP形 セルプラテクポン

図名 外形寸法図

口径 32 mm 形式 CMP2\*F

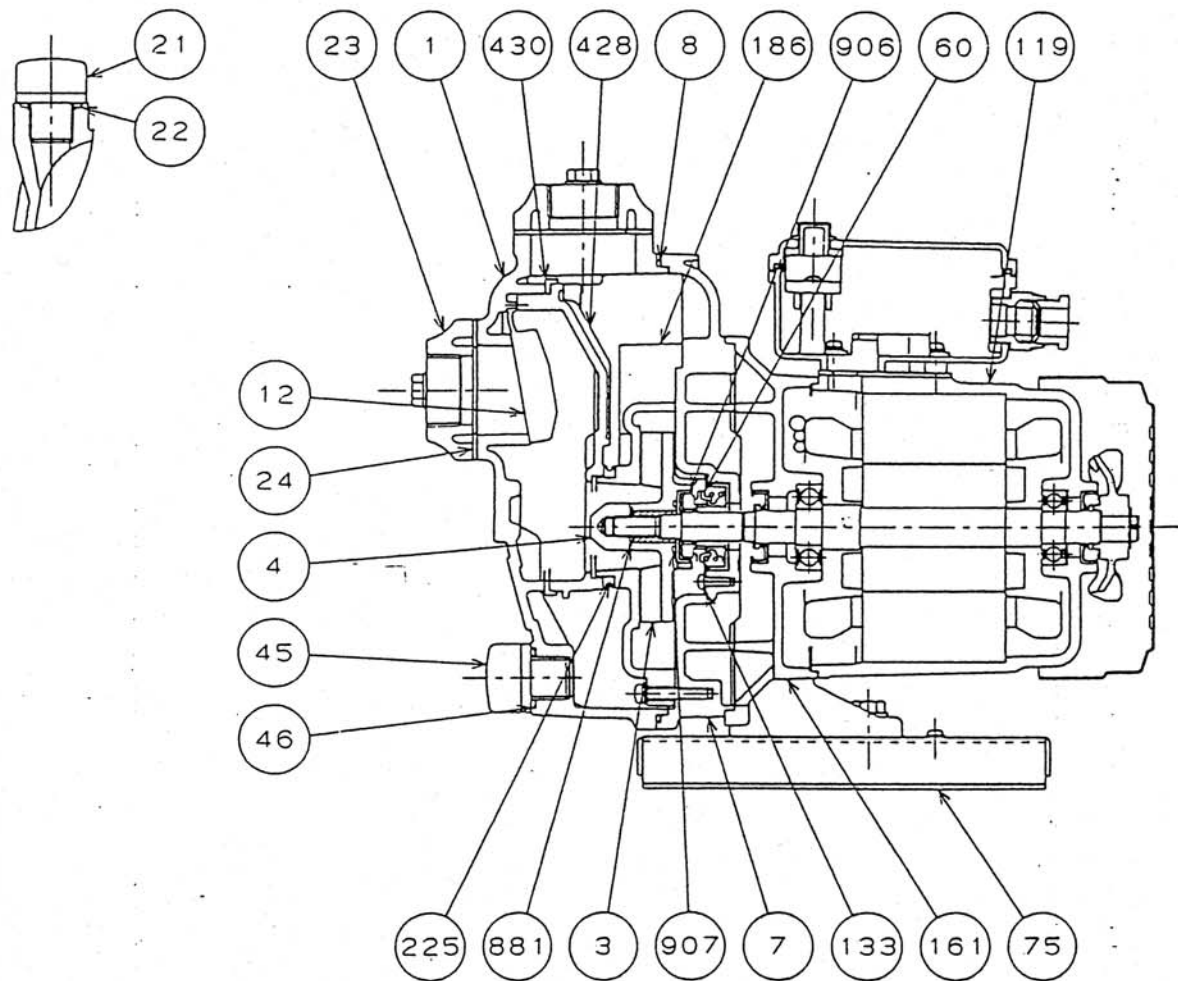
周波数 50/60Hz 極数 2 極

図番 C40943

96.3.25


株式会社 寺田ポンプ製作所

主 殿



番号	品名	数量	材質	備考
1	ケーシング	1	合成樹脂	
3	羽根車	1	合成樹脂	
4	羽根車ナット	1	SUS316	
7	ケーシングカバー	1	合成樹脂	
8	ケーシングパッキン	1	合成ゴム	
12	吸水弁	1	合成ゴム	
21	注水口止栓	1	合成樹脂	
22	注水口止栓パッキン	1	合成ゴム	
23	相フランジ	2	合成樹脂	
24	相フランジパッキン	2	合成ゴム	
45	ドレンプラグ	1	合成樹脂	
46	ドレンプラグパッキン	1	合成ゴム	
60	メカニカルシール	1	セラミック × カーボン	
75	単独ベース	1	SPCC	
119	電動機	1		
133	メカニカルシール押え座金	1	SUS316	
161	ブラケット	1	FC200	
186	内部ケーシング	1	合成樹脂	
225	内部ケーシングパッキン	1	合成ゴム	
428	サクシヨンポート	1	合成樹脂	
430	サクシヨンポートパッキン	1	合成ゴム	
881	羽根車ナット用パッキン	1	合成ゴム	
906	メカニカルシールハウジング	1	SUS316	
907	メカニカルシールハウジング パッキン	1	合成ゴム	

(セミオープン羽根)

 <b>CMP形 セルプラテクポン</b>				図名		構造図	
口径	32.40 mm	形式	CMP2*F CMP3N*F	周波数	50/60Hz	極数	2 極
				図番	C40946		

96.3.25

株式会社 寺田ポンプ製作所